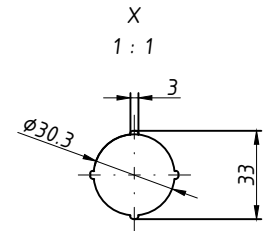
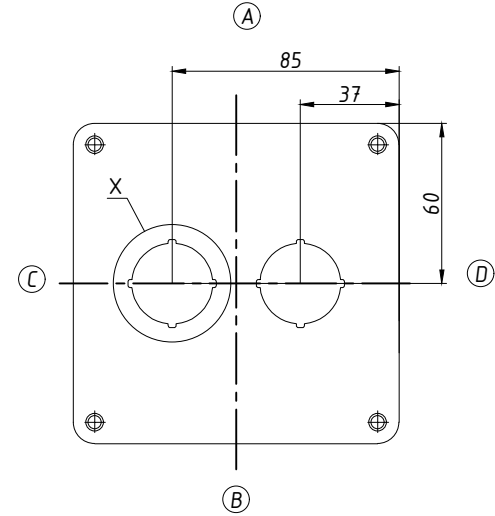
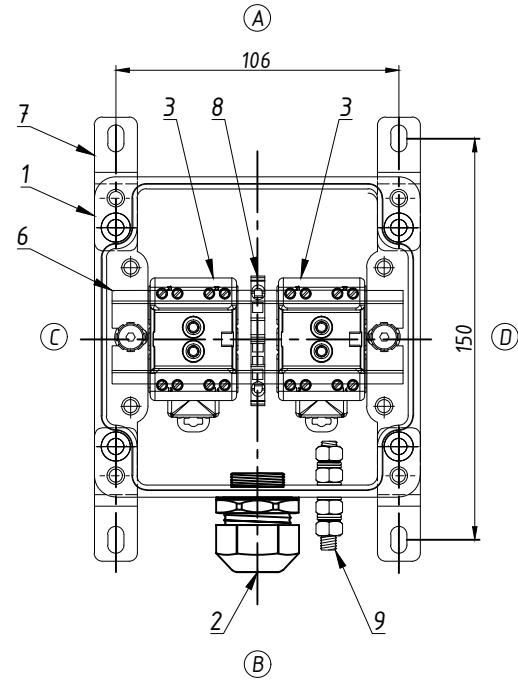
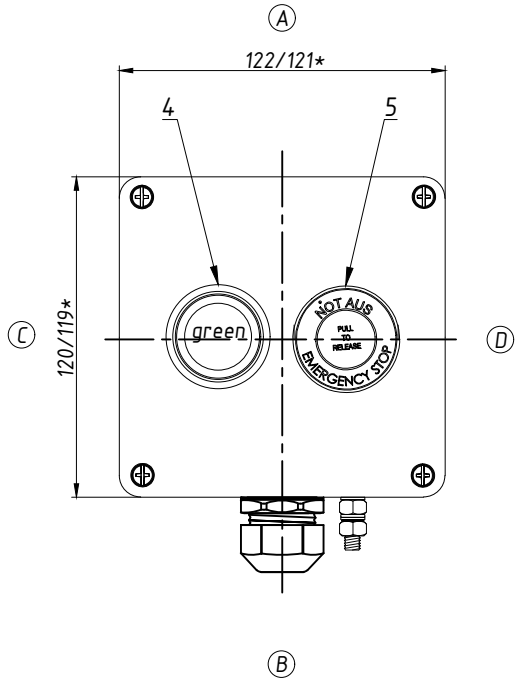


Поз	Найменування	Од.ви м.	Кіль-ть	Примітка
1	Вибухозахищений корпус з поліестеру 120x122x91	шт	1	26.121209
2	Кабельне введення підвищеної безпеки (Exe), поліамід, M20x1,5, діаметр 11,0-14,0 мм.	шт	1	НІВМ-ХЗ
3	Модуль 1NO+1NC	шт	2	
4	Кнопка без фіксації	шт	1	
5	Кнопка аварійної зупинки "Гриб"	шт	1	
6	Рейка монтажна TS 35*15	м	0,11	
7	Кріплення зовнішнє(4 шт)	комп	1	
8	Клема захисного проводу 2.5 PE	шт	1	
9	Шпилька заземлення М6	шт	1	
10	Паспортна табличка	шт	1	



Кількість коробок керуючих: шт.

КПП-06.121209-Exe-(K/1)-(Г/1)-1(B)/НІВМ-ХЗ				
Змін.	Кіл.	№ док.	Підпис	Дата
Розроб.				
Перевір.				
Т. контр.				
Нор. контр.				
Затв.				
Коробка керуюча (пост керування)				
Креслення до замовлення №				
		Літ.	Маса	Масштаб
		Аркуш 1	Аркушів 1	
				ТОВ "Корпус груп"